

FLANGE DIMENSIONS EN1092-1 (BS4504)

Introduction

British metric standard BS4504 is now obsolete and replaced by EN1098-1 edition 09-2008 for steel flanges which also incorporates DIN standard. Flange drillings in EN1092-1 are generally the same as BS4504 but EN1092-1 covers a wider range. This brochure includes EN1092-1 and BS4054 tables.

Major Stockist & Importers of Flanges & Fittings

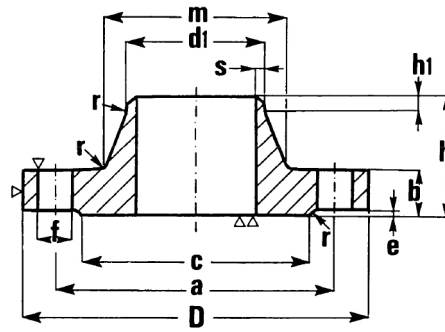
- Flanges - blind, weld neck, slip on (ANSI B16.5, ANSI B16.47, BS3293) ANSI 150 to 2500 class and API6A 2,000 to 20,000 PSI
- Flanges - orifice, spectacle blinds
- Fittings - ANSI butt weld schedule 40 to XXS
- Forged steel small diameter screwed & welding fittings 3,000lb, 6,000lb and schedule 40 to XXS

Now stocking Shell approved flanges & fittings!

View our stock list at our website: <http://globalsupplyline.com.au/stock-list-valves.html>.

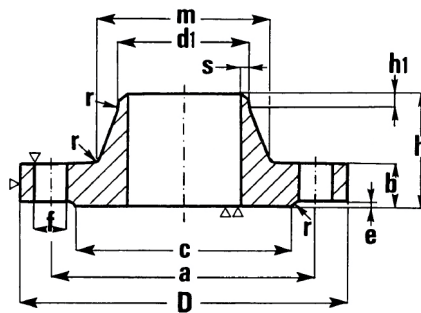


EN 1092-1 PN6 RFWN Flange



DN	Ø PIPE	d1	D	a	m	c	h	b	h1	e	r	s	f	BOLT	N° HOLES	Kg
	ISO	ISO			ISO											
10	17,2	18	75	50	26	35	28	12	6	2	4	1,8	11	M10	4	0,5
15	21,3	22,5	80	55	30	40	30	12	6	2	4	2,0	11	M10	4	0,5
20	26,9	28	90	65	38	50	32	14	6	2	4	2,3	11	M10	4	0,5
25	33,7	34,5	100	75	42	60	35	14	6	2	4	2,6	11	M10	4	1,0
32	42,4	43,5	120	90	55	70	35	14	6	2	6	2,6	14	M12	4	1,0
40	48,3	49,5	130	100	62	80	38	14	7	3	6	2,6	14	M12	4	1,5
50	60,3	61,5	140	110	74	90	38	14	8	3	6	2,9	14	M12	4	1,5
65	76,1	77	160	130	88	110	38	14	9	3	6	2,9	14	M12	4	2,0
80	88,9	90	190	150	102	128	42	16	10	3	8	3,2	18	M16	4	3,0
100	114,3	115,5	210	170	130	148	45	16	10	3	8	3,6	18	M16	4	3,5
125	139,7	141	240	200	155	178	48	18	10	3	8	4,0	18	M16	8	4,5
150	168,3	170,5	265	225	184	202	48	18	12	3	10	4,5	18	M16	8	5,5
200	219,1	221	320	280	236	258	55	20	15	3	10	6,3	18	M16	8	8,0
250	273	275	375	335	290	312	60	22	15	3	12	6,3	18	M16	12	11,5
300	323,9	326	440	395	342	365	62	22	15	4	12	7,1	22	M20	12	15,0
350	355,6	357,5	490	445	385	415	62	22	15	4	12	7,1	22	M20	12	19,5
400	406,4	408,5	540	495	438	465	65	22	15	4	12	7,1	22	M20	16	22,0
450	457,2	459	595	550	492	520	65	22	15	4	12	7,1	22	M20	16	25,0
500	508	510	645	600	538	570	68	24	15	4	12	7,1	22	M20	20	29,5
600	609,6	611,5	755	705	640	670	70	30	16	5	12	7,1	26	M24	20	43,0
700	711,2	715	860	810	740	775	70	24	16	5	12	7,1	26	M24	24	43,5
800	812,8	817	975	920	842	880	70	24	16	5	12	7,1	30	M27	24	52,0
900	914,4	918	1075	1020	942	980	70	26	16	5	12	7,1	30	M27	24	61,5
1000	1016	1020	1175	1120	1045	1080	70	26	16	5	16	7,1	30	M27	28	67,0
1200	1220	1224	1405	1340	1248	1295	90	28	20	5	16	8,0	33	M30	32	105,5
1400	1420	1424	1630	1560	1452	1510	90	32	20	5	16	8,0	36	M33	36	149,0
1600	1620	1624	1830	1760	1655	1710	90	34	20	5	16	9,0	36	M33	40	181,5
1800	1820	1824	2045	1970	1855	1920	100	36	20	5	16	10,0	39	M36	44	235,0
2000	2020	2024	2265	2180	2058	2125	110	38	25	5	16	11,0	42	M39	48	302,0

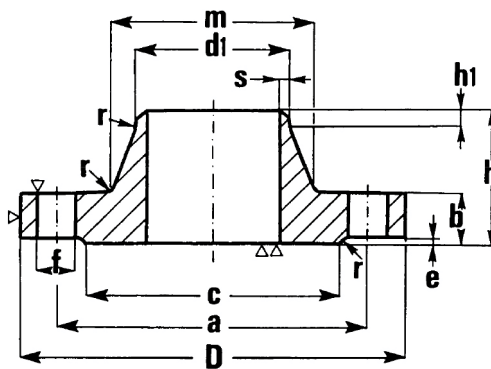
EN 1092-1 PN10 RFWN Flange



DN	Ø PIPE	d1	D	a	m	c	h	b	h1	e	r	s	f	BOLTS	N° HOLES	Kg
	ISO	ISO			ISO											
10	17,2	18	90	60	28	40	35	16	6	2	4	1,8	14	M12	4	0,5
15	21,3	22,5	95	65	32	45	38	16	6	2	4	2,0	14	M12	4	1,0
20	26,9	28	105	75	40	58	40	18	6	2	4	2,3	14	M12	4	1,0
25	33,7	34,5	115	85	45	68	40	18	6	2	4	2,6	14	M12	4	1,0
32	42,4	43,5	140	100	56	78	42	18	6	2	6	2,6	18	M16	4	2,0
40	48,3	49,5	150	110	64	88	45	18	7	3	6	2,6	18	M16	4	2,0
50	60,3	61,5	165	125	75	102	45	18	18	3	5	2,9	18	M16	4	3,0
65	76,1	77	185	145	92	122	45	18	10	3	6	2,9	18	M16	• 8	3,0
80	88,9	90	200	160	105	138	50	20	10	3	6	3,2	18	M16	8	4,0
100	114,3	115,5	220	180	131	158	52	20	12	3	8	3,6	18	M16	8	4,5
125	139,7	141	250	210	156	188	55	22	12	3	8	4,0	18	M16	8	6,5
150	168,3	170,5	285	240	184	212	55	22	12	3	10	4,5	22	M20	8	7,5
200	219,1	221	340	295	235	268	62	24	16	3	10	6,3	22	M20	8	11,5
250	273	275	395	350	292	320	68	26	16	3	12	6,3	22	M20	12	15,5
300	323,9	326	445	400	342	370	68	26	16	4	12	7,1	22	M20	12	18,0
350	355,6	357,5	505	460	385	430	68	26	16	4	12	7,1	22	M20	16	24,5
400	406,4	408,5	565	515	440	482	72	26	16	4	12	7,1	26	M24	16	29,5
450	457,2	459	615	565	488	532	72	26	16	4	12	7,1	26	M24	20	34,0
500	508	510	670	620	542	585	75	28	16	4	12	7,1	26	M24	20	39,5
600	609,6	611,5	780	725	642	685	80	28	18	5	12	7,1	30	M27	20	56,0
700	711,3	715	895	840	745	800	80	30	18	5	12	8,0	30	M27	24	65,0
800	812,8	817	1015	950	850	905	90	32	18	5	12	8,0	33	M30	24	87,0
900	914,4	918	1115	1050	950	1005	95	34	20	5	12	10,0	33	M30	28	106,0
1000	1016	1020	1230	1160	1052	1110	95	34	20	5	16	10,0	36	M33	28	123,0
1200	1220	1224	1455	1380	1256	1330	115	38	25	5	16	11,0	39	M36	32	184,0
1400	1420	1424	1675	1590	1460	1535	120	42	25	5	16	12,0	42	M39	36	252,0
1600	1620	1624	1915	1820	1666	1760	130	46	25	5	16	14,0	48	M45	40	363,0
1800	1820	1824	2115	2020	1868	1960	140	50	30	5	16	15,0	48	M45	44	445,5
2000	2020	2024	2325	2230	2072	2170	150	54	30	5	16	16,0	48	M45	48	558,0

• Can be supplied with 4 holes upon request.

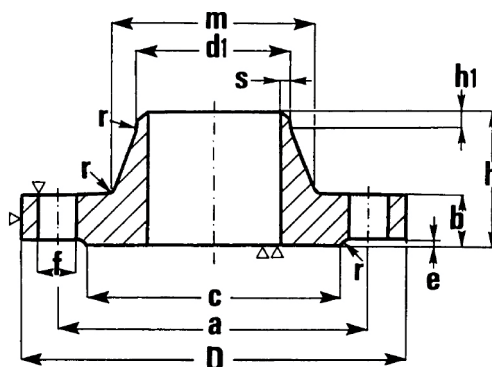
EN 1092-1 PN16 RFWN Flange



DN	Ø PIPE ISO	d1 ISO	D	a	m ISO	c	h	b	h1	e	r	s	f	BOLTS	N° HOLES	Kg
10	17,2	18	90	60	28	40	35	16	6	2	4	1,8	14	M12	4	0,5
15	21,3	22,5	95	65	32	45	38	16	6	2	4	2,0	14	M12	4	1,0
20	26,9	28	105	75	40	58	40	18	6	2	4	2,3	14	M12	4	1,0
25	33,7	34,5	115	85	45	68	40	18	6	2	4	2,6	14	M12	4	1,0
32	42,4	43,5	140	100	56	78	42	18	6	2	6	2,6	18	M16	4	2,0
40	48,3	49,5	150	110	64	88	45	18	7	3	6	2,6	18	M16	4	2,0
50	60,3	61,5	165	125	75	102	45	18	8	3	6	2,9	18	M16	4	3,0
65	76,1	77	185	145	92	122	45	18	10	3	6	2,9	18	M16	• 8	3,0
80	88,9	90	200	160	105	138	50	20	10	3	8	3,2	18	M16	8	4,0
100	114,3	115,5	220	180	131	158	52	20	12	3	8	3,6	18	M16	8	4,5
125	139,7	141	250	210	156	188	55	22	12	3	8	4,0	18	M16	8	6,5
150	168,3	170,5	285	240	184	212	55	22	12	3	10	4,5	22	M20	8	7,5
200	219,1	221	340	295	235	268	62	24	16	3	10	6,3	22	M20	12	11,0
250	273	275	405	355	292	320	70	26	16	3	12	6,3	26	M24	12	16,5
300	323,9	326	460	410	344	378	78	28	16	4	12	7,1	26	M24	12	22,0
350	355,6	357,5	520	470	390	438	82	30	16	4	12	8,0	26	M24	16	32,0
400	406,4	408,5	580	525	445	490	85	32	16	4	12	8,0	30	M27	16	40,0
450	457,2	459	640	585	490	550	87	40	16	4	12	8,0	30	M27	20	54,5
500	508	510	715	650	548	610	90	44	16	4	12	8,0	33	M30	20	74,0
600	609,6	611,5	840	770	652	725	95	54	18	5	12	8,8	36	M33	20	116,5
700	711,3	715	910	840	755	795	100	36	18	5	12	8,8	36	M33	24	87,0
800	812,8	817	1025	950	855	900	105	38	20	5	12	10,0	39	M36	24	111,0
900	914,4	918	1125	1050	955	1000	110	40	20	5	12	10,0	39	M36	28	129,0
1000	1016	1020	1255	1170	1058	1115	120	42	22	5	16	10,0	42	M39	28	169,0
1200	1220	1224	1485	1390	1262	1330	130	48	30	5	16	12,5	48	M45	32	251,0
1400	1420	1424	1685	1590	1465	1530	145	52	30	5	16	14,2	48	M45	36	329,0
1600	1620	1624	1930	1820	1668	1750	160	58	35	5	16	16,0	56	M52	40	476,0
1800	1820	1824	2130	2020	1870	1950	170	62	35	5	16	17,5	56	M52	44	582,0
2000	2020	2024	2345	2230	2072	2150	180	66	40	5	16	20,0	62	M56	48	720,0

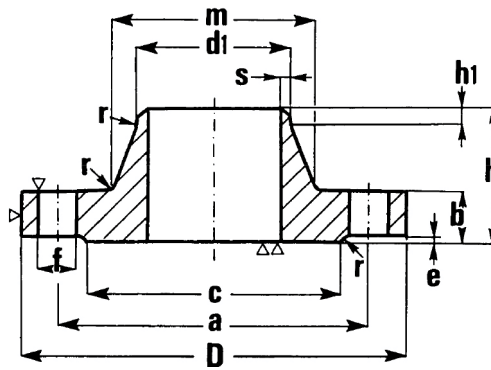
• Can be supplied with 4 holes upon request.

EN 1092-1 PN25 RFWN Flange



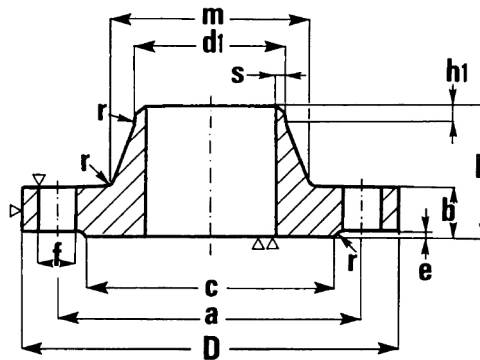
DN	Ø PIPE	d1	D	a	m	c	h	b	h1	e	r	s	f	BOLTS	N° HOLES	Kg
	ISO	ISO			ISO											
10	17,2	18	90	60	28	40	35	16	6	2	4	1,8	14	M12	4	0,5
15	21,3	22,5	95	65	32	45	38	16	6	2	4	2,0	14	M12	4	1,0
20	26,9	28	105	75	40	58	40	18	6	2	4	2,3	14	M12	4	1,0
25	33,7	34,5	115	85	46	68	40	18	6	2	4	2,6	14	M12	4	1,0
32	42,4	43,5	140	100	56	78	42	18	6	2	6	2,6	18	M16	4	2,0
40	48,3	49,5	150	110	64	88	45	18	7	3	6	2,6	18	M16	4	2,0
50	60,3	61,5	165	125	75	102	48	20	8	3	6	2,9	18	M16	4	3,0
65	76,1	77	185	145	90	122	52	22	10	3	6	2,9	18	M16	8	4,0
80	88,9	90	200	160	105	138	58	24	12	3	8	3,2	18	M16	8	5,0
100	114,3	115,5	235	190	134	162	65	24	12	3	8	3,6	22	M20	8	6,5
125	139,7	141	270	220	162	188	68	26	12	3	8	4,0	26	M24	8	9,0
150	168,3	170,5	300	250	192	218	75	28	12	3	10	4,5	26	M24	8	11,5
200	219,1	221	360	310	244	278	80	32	16	3	10	6,3	26	M24	12	17,0
250	273	275	425	370	298	335	88	35	18	3	12	7,1	30	M27	12	24,0
300	323,9	326	485	430	352	395	92	38	18	4	12	8,0	30	M27	16	31,5
350	355,6	357,5	555	490	398	450	100	42	20	4	12	8,0	33	M30	16	48,0
400	406,4	408,5	620	550	452	505	110	46	20	4	12	8,8	36	M33	16	63,0
450	457,2	459	670	600	500	555	110	50	20	4	12	8,8	36	M33	20	75,5
500	508	510	730	660	558	615	125	56	20	4	12	10,0	36	M33	20	96,5
600	609,6	611,5	845	770	660	720	125	68	20	5	12	11,0	39	M36	20	138,6
700	711,2	715	960	875	760	820	125		20	5	12	12,5	42	M39	24	143,5
800	812,8	817	1085	990	865	930	135		22	5	12	14,0	48	M45	24	193,5
900	914,4	918	1185	1090	968	1030	145		24	5	12	16,0	48	M45	28	237,0
1000	1016	1020	1320	1210	1070	1140	155		24	5	16	17,5	56	M52	28	310,5

EN 1092-1 PN40 RFWN Flange



DN	Ø PIPE ISO	d1 ISO	D	a	m ISO	c	h	b	h1	e	r	s	f	BOLTS	N° HOLES	Kg
10	17,2	18	90	60	28	40	35	16	6	2	4	1,8	14	M12	4	0,5
15	21,3	22,5	95	65	32	45	38	16	6	2	4	2,0	14	M12	4	1,0
20	26,9	28	105	75	40	58	40	18	6	2	4	2,3	14	M12	4	1,0
25	33,7	34,5	115	85	46	68	40	18	6	2	4	2,6	14	M12	4	1,0
32	42,4	43,5	140	100	56	78	42	18	6	2	6	2,6	18	M16	4	2,0
40	48,3	49,5	150	110	64	88	45	18	7	3	6	2,6	18	M16	4	2,0
50	60,3	61,5	165	125	75	102	48	20	8	3	6	2,9	18	M16	4	3,0
65	76,1	77	185	145	90	122	52	22	10	3	6	2,9	18	M16	8	4,0
80	88,9	90	200	160	105	138	58	24	12	3	8	3,2	18	M16	8	5,0
100	114,3	115,5	235	190	134	162	65	24	12	3	8	3,6	22	M20	8	6,5
125	139,7	141	270	220	162	188	68	26	12	3	8	4,0	26	M24	8	9,0
150	168,3	170,5	300	250	192	218	75	28	12	3	10	4,5	26	M24	8	11,5
200	219,1	221	375	320	244	285	88	34	16	3	10	6,3	30	M27	12	21,0
250	273	275	450	385	306	345	105	38	18	3	12	7,1	33	M30	12	34,0
300	323,9	326	515	450	362	410	115	42	18	4	12	8,0	33	M30	16	47,5
350	355,6	357,5	580	510	408	465	125	46	20	4	12	8,8	36	M33	16	69,0
400	406,4	408,5	660	585	462	535	135	50	20	4	12	11,0	39	M36	16	98,0
450	457,2	459	685	610	500	560	135	57	20	4	12	12,5	39	M36	20	106,0
500	508	510	755	670	562	615	140	57	20	4	12	14,2	42	M39	20	130,0
600	609,6	611,5	890	795	666	735	150	72	20	5	12	16,0	48	M45	20	211,0

EN 1092-1 PN63/PN100 RFWN Flange



DN	Ø PIPE ISO	d1 ISO	D	a	m ISO	c	h	b	h1	e	r	s	f	BOLTS	N° HOLES	Kg
----	---------------	-----------	---	---	----------	---	---	---	----	---	---	---	---	-------	-------------	----

EN 1092-1 PN63

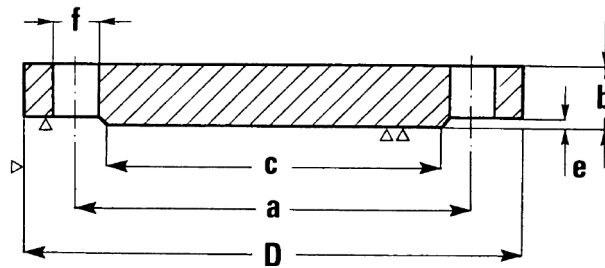
From DN10 to DN40 use flange PN100

50	60,3	61,5	180	135	82	102	62	26	10	3	6	2,9	22	M20	4	4,5
65	76,1	77	205	160	98	122	68	26	12	3	6	3,2	22	M20	8	5,5
80	88,9	90	215	170	112	138	72	30	12	3	8	3,6	22	M20	8	6,5
100	114,3	115,5	250	200	138	162	78	32	12	3	8	4,0	25	M24	8	9,5
125	139,7	141	295	240	168	188	88	34	12	3	8	4,5	30	M27	8	14,5
150	168,3	170,5	345	280	202	218	95	36	12	3	10	5,6	33	M30	8	21,5
200	219,1	221	415	345	256	285	110	46	16	3	10	7,1	36	M33	12	34,0
250	273	275	470	400	316	345	125	54	18	3	12	8,8	36	M33	12	48,0
300	323,9	326	530	460	372	410	140	62	18	4	12	11,0	36	M33	16	67,5
350	355,6	357,5	600	525	420	465	150	72	20	4	12	12,5	39	M36	16	97,5
400	406,4	408,5	670	585	475	535	160	78	20	4	12	14,2	42	M39	16	129,0

EN 1092-1 PN100

10	17,2	18	100	70	32	40	45	20	6	2	4	1,8	14	M12	4	1,0
15	21,3	22,5	105	75	34	45	45	20	6	2	4	2,0	14	M12	4	1,0
20	26,9	28	130	90	42	58	48	22	8	2	4	2,6	18	M16	4	2,0
25	33,7	34,5	140	100	52	68	58	24	8	2	4	2,6	18	M16	4	2,5
32	42,4	43,5	155	110	62	78	60	24	8	2	6	2,9	22	M20	4	3,0
40	48,3	49,5	170	125	70	88	62	26	10	3	6	2,9	22	M20	4	4,0
50	60,3	61,5	195	145	90	102	68	28	10	3	6	3,2	25	M22	4	6,0
65	76,1	77	220	170	108	122	76	30	12	3	6	3,6	25	M22	8	7,5
80	88,9	90	230	180	120	138	78	32	12	3	8	4,0	25	M22	8	9,0
100	114,3	115,5	265	210	150	162	90	36	12	3	8	5,0	30	M27	8	13,0
125	139,7	141	315	250	180	188	105	40	12	3	8	6,3	33	M30	8	21,0
150	168,3	170,5	355	290	210	218	115	44	12	3	10	7,1	33	M30	12	28,0
200	219,1	221	430	360	278	285	130	52	16	3	10	10,0	36	M33	12	50,0
250	273	275	505	430	340	345	157	60	18	3	12	12,5	39	M36	12	81,0
300	323,9	326	585	500	400	410	170	68	18	4	12	14,2	42	M39x3	16	118,0
350	355,6	357,5	655	560	460	465	189	74	20	4	12	16,0	48	M45x3	16	167,5
400	406,4	408,5	715	620		535							48	M45	16	220,0

EN 1092-1 PN63/PN100 Blind RF



DN	a	D	b	c	f	e	BOLTS	HOLES	Kg
----	---	---	---	---	---	---	-------	-------	----

EN 1092 - 1 PN63

From DN10 to DN25 use flange PN160

For DN32 and DN40 use flange PN100

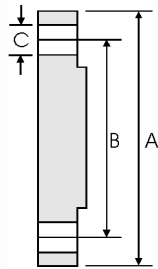
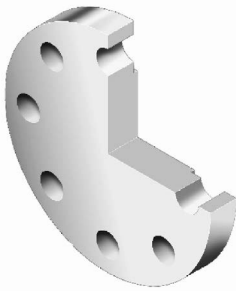
50	135	180	26	102	22	3	M20	4	5,0
65	160	205	26	122	22	3	M20	8	6,0
80	170	215	28	138	22	3	M20	8	7,5
100	200	250	30	162	26	3	M24	8	10,5
125	240	295	34	188	30	3	M27	8	16,5
150	280	345	36	218	33	3	M30	8	24,5
200	345	415	42	285	36	3	M33	12	40,5
250	400	470	46	345	36	3	M33	12	58,0
300	460	530	52	410	36	4	M33	16	83,5
350	525	600	56	465	39	4	M36	16	116,0
400	585	670	60	535	42	4	M39	16	155,5

EN 1092 - 1 PN100

From DN10 to DN25 use flange PN160

32	110	155	24	78	22	2	M20	4	3,5
40	125	170	26	88	22	3	M20	4	4,5
50	145	195	28	102	26	3	M24	4	6,0
65	170	220	30	122	26	3	M24	8	8,0
80	180	230	32	138	26	3	M24	8	9,5
100	210	265	36	162	30	3	M27	8	14,0
125	250	315	40	188	33	3	M30	8	22,5
150	290	355	44	218	33	3	M30	12	30,5
200	360	430	52	285	36	3	M33	12	54,5
250	430	505	60	345	39	3	M36	12	87,5
300	500	585	68	410	42	4	M39	16	131,5
350	560	655	74	465	48	4	M45	16	179,0

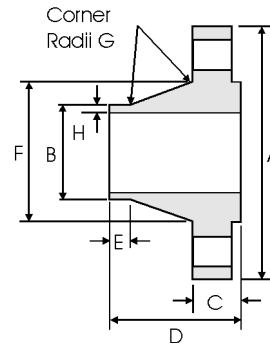
BS 4504 - Flange Drilling



DN	PN	A	B	C	Bolt Holes	
		mm	mm	mm	No.	Bolt size
10	2.5 & 6	75	50	11	4	M10
	10.16.	90	60	14	4	M12
15	2.5 & 6	80	55	11	4	M10
	10 & 16	95	65	14	4	M12
20	2.5 & 6	90	65	11	4	M10
	10 & 16	105	75	14	4	M12
25	2.5 & 6	100	75	11	4	M10
	10 & 16	115	85	14	4	M12
32	2.5 & 6	120	90	14	4	M12
	10 & 16	140	100	18	4	M16
40	2.5 & 6	130	100	14	4	M12
	10 & 16	150	110	18	4	M16
50	2.5 & 6	140	110	14	4	M12
	10 & 16	165	125	18	4	M16
65	2.5 & 6	160	130	14	4	M12
	10 & 16	185	145	18	4/8	M16
80	2.5 & 6	190	150	18	4	M16
	10 & 16	200	160	18	8	M16
100	2.5 & 6	210	170	18	4	M16
	10 & 16	220	180	18	8	M16
125	2.5 & 6	235	190	22	8	M20
	10 & 16	240	200	18	8	M16
150	2.5 & 6	240	200	18	8	M16
	10 & 16	250	210	18	8	M16
200	2.5 & 6	270	220	26	8	M24
	10 & 16	285	225	18	8	M16
250	2.5 & 6	285	225	18	8	M16
	10 & 16	300	250	26	8	M24
300	2.5 & 6	320	280	18	8	M16
	10 & 16	340	295	22	8/12	M20
350	2.5 & 6	360	310	26	12	M24
	10 & 16	375	320	30	12	M27
400	2.5 & 6	375	335	18	12	M16
	10 & 16	395	350	22	12	M20
450	2.5 & 6	405	355	26	12	M24
	10 & 16	425	370	30	12	M27
500	2.5 & 6	450	385	33	12	M30
	10 & 16	440	395	22	12	M20
550	2.5 & 6	445	400	22	12	M20
	10 & 16	460	410	26	12	M24
600	2.5 & 6	485	430	30	16	M27
	10 & 16	515	450	33	16	M30

DN	PN	A	B	C	Bolt Holes	
		mm	mm	mm	No.	Bolt size
350	2.5 & 6	490	445	22	12	M20
	10	505	460	22	16	M20
	16	520	470	26	16	M24
	25	555	490	33	16	M30
400	40	580	510	36	16	M33
	2.5 & 6	540	495	22	16	M20
	10	565	515	26	16	M24
	16	580	525	30	16	M27
450	25	620	550	36	16	M33
	40	660	585	39	16	M36
	2.5 & 6	595	550	22	16	M20
	10	615	565	26	20	M24
500	16	640	585	30	20	M27
	25	670	600	36	20	M33
	40	685	610	39	20	M36
	2.5 & 6	645	610	22	20	M20
600	10	670	620	26	20	M24
	16	715	650	33	20	M30
	25	730	660	36	20	M33
	40	755	670	42	20	M39
700	2.5 & 6	755	705	26	20	M24
	10	780	725	30	20	M27
	16	840	770	36	20	M33
	25	845	770	39	20	M36
800	40	890	795	48	20	M45
	2.5 & 6	860	810	26	24	M24
	10	895	840	30	24	M27
	16	910	840	36	24	M33
900	25	960	875	42	24	M39
	2.5 & 6	975	920	30	24	M27
	10	1015	950	33	24	M30
	16	1025	950	39	24	M36
1000	25	1085	990	48	24	M45
	2.5 & 6	1075	1020	30	24	M27
	10	1115	1050	33	28	M30
	16	1125	1050	39	28	M36
1200	25	1185	1090	48	28	M45
	2.5 & 6	1175	1120	30	28	M27
	10	1230	1160	36	28	M33
	16	1255	1170	42	28	M39
1400	25	1320	1210	56	28	M52
	2.5	1375	1320	30	32	M27
	6	1405	1340	33	32	M30
	10	1455	1380	39	32	M36
1600	16	1485	1390	48	32	M45
	25	1530	1420	56	32	M52
	2.5	1575	1520	30	36	M27
	6	1630	1560	36	36	M33
1800	10	1675	1590	42	36	M39
	16	1685	1590	48	36	M45
	25	1755	1640	62	36	M56
	2.5	1790	1730	30	40	M27
2000	6	1830	1760	36	40	M33
	10	1915	1820	48	40	M45
	16	1930	1820	56	40	M52
	25	1975	1860	62	40	M56
2200	2.5	1990	1930	30	44	M27
	6	2045	1970	39	44	M36
	10	2115	2020	48	44	M45
	16	2130	2020	56	44	M52
2400	25	2185	2070	70	44	M64
	2.5	2190	2130	30	48	M27
	6	2265	2180	42	48	M39
	10	2325	2230	48	48	M45
2600	16	2345	2230	62	48	M56
	25	2425	2300	70	48	M64

BS 4504 - Flange Dimensions RFWN



DN	PN	A	B	C	D	E	F	G	H
		mm	mm	mm	mm	mm	mm	mm	mm
10	2.5.6	75	17.2	12	28	6	26	3	1.8
	10	90		14	35		28		1.8
	16	90		14	35		28		1.8
	25	90		16	35		28		1.8
	40	90		16	35		28		1.8
15	2.5.6	80	21.3	12	30	6	30	3	2
	10	95		14	35		32		2
	16	95		14	35		32		2
	25	95		16	38		32		2
	40	95		16	38		32		2
20	2.5.6	90	26.9	14	32	6	38	4	2.3
	10	105		16	38		39		2.3
	16	105		16	38		39		2.3
	25	105		18	40		40		2.3
	40	105		18	40		40		2.3
25	2.5.6	100	33.7	14	35	6	42	4	2.6
	10	115		16	38		46		2.6
	16	115		16	38		46		2.6
	25	115		18	40		46		2.6
	40	115		18	40		46		2.6
32	2.5.6	120	42.4	14	35	6	55	5	2.6
	10	140		16	40		56		2.6
	16	140		16	40		56		2.6
	25	140		18	42		56		2.6
	40	140		18	42		56		2.6
40	2.5.6	130	48.3	14	38	7	62	5	2.6
	10	150		16	42		64		2.6
	16	150		16	42		64		2.6
	25	150		18	45		64		2.6
	40	150		18	45		64		2.6
50	2.5.6	140	60.3	14	38	8	74	5	2.9
	10	165		18	45		74		2.9
	16	165		18	45		74		2.9
	25	165		20	48		74		2.9
	40	165		20	48		74		2.9
65	2.5.6	160	76.1	14	38	9	88	6	2.9
	10	185		18	45		92		2.9
	16	185		18	45		92		2.9
	25	185		22	52		92		2.9
	40	185		22	52		92		2.9
80	2.5.6	190	88.9	16	42	10	102	6	3.2
	10	200		20	50		110		3.2
	16	200		20	50		110		3.2
	25	200		24	58		110		3.2
	40	200		24	58		110		3.2
100	2.5.6	210	114.3	16	45	10	130	6	3.6
	10	220		20	52		130		3.6
	16	220		20	52		130		3.6
	25	235		24	65		134		3.6
	40	235		24	65		134		3.6
125	2.5.6	240	139.7	18	48	12	155	6	4
	10	250		22	55		158		4
	16	250		22	55		158		4
	25	270		26	68		162		4
	40	270		26	68		162		4
150	2.5.6	265	168.3	18	48	12	184	8	4.5
	10	285		22	55		184		4.5
	16	285		22	55		184		4.5
	25	300		28	75		190		4.5
	40	300		28	75		190		4.5
200	2.5.6	320	219.1	20	55	15	236	8	5.6
	10	340		24	62		234		5.6
	16	340		24	62		234		5.6
	25	360		30	80		244		6.3
	40	375		34	88		244		6.3
250	2.5.6	375	273	22	60	16	290	10	6.3
	10	395		26	68		288		6.3
	16	405		26	70		288		6.3
	25	425		32	88		296		7.1
	40	450		38	105		306		7.1
300	2.5.6	440	323.9	22	62	16	342	10	7.1
	10	445		26	68		342		7.1
	16	460		28	78		342		7.1
	25	485		34	92		350		8
	40	515		42	115		362		8
350	2.5.6	490	355.6	22	62	15	385	10	7.1
	10	505		26	68		390		7.1
	16	520		30	82		390		8
	25	555		38	100		398		8
	40	580		46	125		408		8.8
400	2.5.6	540	406.4	22	65	16	438	10	7.1
	10	565		26	72		440		7.1
	16	580		32	85		444		8
	25	620		40	110		452		8.8
	40	660		50	135		462		11
450	2.5.6	595	457	24	65	15	492	12	7.1
	10	615		28	72		488		7.1
	16	640		34	87		490		8
	25	670		42	110		500		8.8
	40	685		50	135		500		12.5

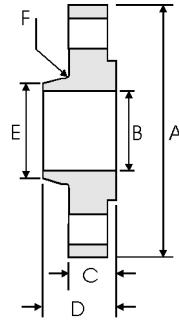
BS 4504 - Flange Dimensions RFWN (Continued)

DN	PN	A mm	B mm	C mm	D mm	E mm	F mm	G mm	H mm
500	2.5,6	645	508	24	68	15	538	12	7.1
	10	670		28	75	16	540		7.1
	16	715		34	90		546		8
	25	730		44	125	20	558		10
	40	755		52	140		562		14.2
600	2.5,6	755	610	24	70	16	640	12	7.1
	10	780		28	80	18	640		7.1
	16	840		36	95		650		8.8
	25	845		46	125	20	660		11
	40	890		60	150		666		16
700	2.5	860	711	24	70	16	740	12	7.1
	6	860		24	70		740		7.1
	10	895		30	80	18	746		8
	16	910		36	100		750		8.8
	25	960		46	125	20	760		12.5
800	2.5	975	813	26	70	16	842	12	7.1
	6	975		24	70		842		7.1
	10	1015		32	90	18	848		8
	16	1025		38	105	20	848		10
	25	1085		50	135	22	864		14.2
900	2.5	1075	914	26	70	16	942	12	7.1
	6	1075		26	70		942		7.1
	10	1115		34	95	20	948		10
	16	1125		40	110		948		10
	25	1185		54	145	24	968		16
1000	2.5	1175	1016	26	70	16	1045	12	7.1
	6	1175		26	70		1045		7.1
	10	1230		34	95	20	1050		10
	16	1255		42	120	22	1056		10
	25	1320		58	155	24	1070		17.5
1200	2.5	1375	1220	26	70	16	1245	12	7.1
	6	1405		28	90	20	1248		8
	10	1455		38	115	25	1256		11
	16	1485		48	130	30	1260		12.5
1400	2.5	1575	1420	26	70	16	1445	12	7.1
	6	1630		32	90	20	1452		8
	10	1675		42	120	25	1460		12
	16	1685		52	145	30	1465		14.2
1600	2.5	1790	1620	26	80	20	1645	12	7.1
	6	1830		34	90		1655		9
	10	1915		46	130	25	1666		14
	16	1930		58	160	35	1668		16
1800	2.5	1990	1820	26	80	20	1845	12	7.1
	6	2045		36	100		1855		10
	10	2115		50	140	30	1866		15
	16	2130		62	170	35	1870		17.5
2000	2.5	2190	2020	26	80	22	2045	12	7.1
	6	2265		38	110		25		2058
	10	2325		54	150	30	2070		16
	16	2345		66	190	40	2072		20

Notes

- For drilling details see page 9

BS 4504 - Flange Dimensions RFSO



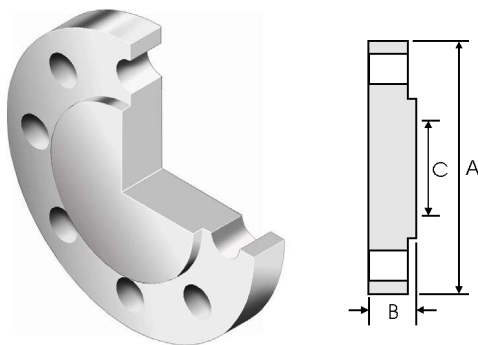
DN	PN	A mm	B mm	C mm	D mm	E mm	F mm
10	6	75	18.0	12	20	25	3
	10 & 16	90		14	20	30	
	25 & 40	90		16	22	30	
15	6	80	22	12	20	30	3
	10 & 16	95		14	20	35	
	25 & 40	95		16	22	35	
20	6	90	27.5	14	24	40	4
	10 & 16	105		16	24	45	
	25 & 40	105		18	26	45	
25	6	100	34.5	14	24	50	4
	10 & 16	115		16	24	52	
	25 & 40	115		18	28	52	
32	6	120	43.5	14	26	60	5
	10 & 16	140		16	26	60	
	25 & 40	140		18	30	60	
40	6	130	49.5	14	26	70	5
	10 & 16	150		16	26	70	
	25 & 40	150		18	32	70	
50	6	140	61.5	14	28	80	5
	10 & 16	165		18	28	84	
	25 & 40	165		20	34	84	
65	6	160	77.5	14	32	100	6
	10 & 16	185		18	32	104	
	25 & 40	185		22	38	104	
80	6	190	90.5	16	34	110	6
	10 & 16	200		20	34	118	
	25 & 40	200		24	40	118	
100	6	210	116.0	16	40	130	6
	10 & 16	220		20	40	140	
	25 & 40	235		24	44	145	
125	6	240	141.5	18	44	160	6
	10 & 16	250		22	44	168	
	25 & 40	270		26	48	170	
150	6	265	170.5	18	44	185	8
	10 & 16	285		22	44	195	
	25 & 40	300		28	75	190	

DN	PN	A mm	B mm	C mm	D mm	E mm	F mm
200	6	320	221.5	20	44	240	8
	10 & 16	340		24	44	246	
	25	360		30	52	256	
250	40	375	276.5	34	52	260	10
	6	375		22	44	295	
	10	395		26	46	298	
	16	405		26	46	298	
300	25	425	327.5	32	60	310	10
	40	450		38	60	312	
	6	440		22	44	355	
	10	445		26	46	350	
350	16	460	359.5	28	46	350	10
	25	485		34	67	364	
	40	515		42	67	380	
	10	505		26	53	400	
400	16	520	359.0	30	57	400	10
	25	555		38	72	418	
	40	580		46	72	424	
	10	565		26	57	456	
450	16	580	411.0	32	63	456	10
	25	620		40	78	472	
	40	660		50	78	478	
	10	615		28	63	502	
500	16	640	462.0	34	68	502	12
	25	670		42	84	520	
	40	685		50	84	522	
	10	670		28	67	559	
600	16	715	513.5	34	73	559	12
	25	730		44	90	580	
	40	755		52	90	576	
	10	780		28	75	658	
-	16	840	616.5	36	83	658	12
	25	845		46	100	684	
	40	890		60	100	686	
	-	-		-	-	-	

Notes

- The hubs of slip on flanges are parallel or have a draft <7 degrees.
- For drilling details see page 9

BS 4504 - Flange Dimensions RF Blind



DN	PN	A mm	B mm	C mm
10	2.5 & 6	75	12	-
	10 & 16	90	14	-
	25 & 40	90	16	-
15	2.5 & 6	80	12	-
	10 & 16	95	14	-
	25 & 40	95	16	-
20	2.5 & 6	90	14	-
	10 & 16	105	16	-
	25 & 40	105	18	-
25	2.5 & 6	100	14	-
	10 & 16	115	16	-
	25 & 40	115	18	-
32	2.5 & 6	120	14	-
	10 & 16	140	16	-
	25 & 40	140	18	-
40	2.5 & 6	130	14	-
	10 & 16	150	16	-
	25 & 40	150	18	-
50	2.5 & 6	140	14	-
	10 & 16	165	18	-
	25 & 40	165	20	-
65	2.5 & 6	160	14	55
	10 & 16	185	18	55
	25 & 40	185	22	55
80	2.5 & 6	190	16	70
	10 & 16	200	20	70
	25 & 40	200	24	70
100	2.5 & 6	210	16	90
	10 & 16	220	20	90
	25 & 40	235	24	90
125	2.5 & 6	240	18	115
	10 & 16	250	22	115
	25 & 40	270	26	115
150	2.5 & 6	265	18	140
	10 & 16	285	22	140
	25 & 40	300	28	140
200	2.5 & 6	320	20	190
	10 & 16	340	24	190
	25	360	30	190
	40	375	34	190
250	2.5 & 6	375	22	235
	10	395	26	235
	16	405	26	235
	25	425	32	235
	40	450	38	235

DN	PN	A mm	B mm	C mm
300	2.5 & 6	440	22	285
	10	445	26	285
	16	460	28	285
	25	485	34	285
	40	515	42	285
350	2.5 & 6	490	22	325
	10	505	26	325
	16	520	30	325
	25	555	38	325
	40	580	46	325
400	2.5 & 6	540	22	375
	10	565	26	375
	16	580	32	375
	25	620	40	375
	40	660	50	375
450	2.5 & 6	595	24	425
	10	615	28	425
	16	640	34	425
	25	670	42	425
	40	685	54	425
500	2.5 & 6	645	24	475
	10	670	28	475
	16	715	36	475
	25	730	45	475
	40	755	56	475
600	2.5 & 6	755	34	575
	10	780	34	575
	16	840	44	575
	25	845	54	575
	40	890	70	575
700	2.5	860	36	-
	6	860	38	-
	10	895	38	670
	16	910	48	670
800	2.5	975	38	-
	6	975	42	-
	10	1015	42	770
	16	1025	52	770
900	2.5	1075	40	-
	6	1075	46	-
	10	1115	46	860
1000	16	1125	58	860
	2.5	1175	42	-
	6	1175	52	-
	10	1230	52	960
1200	16	1255	64	960
	2.5	1375	44	-
	6	1405	60	-
1400	10	1455	60	1160
	16	1485	76	1160
	2.5	1575	48	-
1600	6	1630	68	-
	2.5	1790	51	-
1800	6	1830	76	-
	2.5	1990	54	-
2000	6	2045	84	-
	2.5	2190	58	-
	6	2265	92	-

Notes

- Dimension B is the range thickness with or without a raised face.
- Dimension C is the maximum diameter of the centre portion of a blank flange face which need not be machined.
- For drilling details see page 9